

УДК 004.41

Лютая А. В., Хряков А. В., Афанасьева М. А.

ПРОЕКТИРОВАНИЕ БЕСПРОВОДНОГО ПУЛЬТА УПРАВЛЕНИЯ АВТОМАТИЗИРОВАННОЙ СИСТЕМОЙ КЛИМАТ-КОНТРОЛЯ В ПОМЕЩЕНИИ

Комплекс модульных устройств КОНТАР предназначен для решения широкого круга задач автоматического управления технологическими процессами и мониторинга обширного спектра параметров тепловых процессов в различных областях жилищно-коммунального хозяйства и промышленности [1]. В данной работе комплекс КОНТАР используется для управления автоматизированной системой климат-контроля в помещении.

Разработка автоматизированных систем регулирования параметров микроклимата в помещении является актуальной в связи с потребностью поддерживать необходимые параметры в различных офисных и промышленных помещениях.

Целью работы является повышение удобства пользования автоматизированной системой климат-контроля в помещении путем разработки беспроводного пульта ее управления.

Экспериментальная модель системы климат-контроля, приведенная на рис. 1, позволяет рассматривать контуры регулирования температуры и влажности в помещении, управлять заслонкой, служащей для автоматической подачи воздуха в / из окружающей среды.

Программно-технический комплекс КОНТАР, на базе которого разработана автоматизированная система климат-контроля в помещении, включает следующее основное оборудование. В качестве контроллеров в системе используются [1]: контроллер MC8; контроллер MC5; модуль релейный MR8. Также система оснащена: термисторами для измерения температуры окружающей среды и лампы накаливания (имитация нагревательного элемента в лабораторной системе климат-контроля), датчиком влажности ACI/RH, тумблерами, исполнительными механизмами (заслонкой Belimo (вентиляция), лампой накаливания, имитирующей нагревательный элемент), индикаторными лампами для сигнализации работы системы.

Помимо стандартных датчиков и исполнительных механизмов, которые шли в поставке, студентами были подключены дополнительные элементы, например, кулер для имитации охлаждения или вентиляции воздуха в помещении [2, 3].

Приборы MC8, MC5, MR8 объединены в сеть по интерфейсу RS485 (клеммы A, B, SG). MC8 выполняет роль Master-контроллера, MC5, MR8 являются Slave-контроллерами. Master-контроллер MC8 подключается по интерфейсу RS232C к последовательному порту компьютера для работы с программой Console, а также может подключаться к локальной сети Ethernet с возможным выходом в Internet.

В работах [2, 3] были разработаны программные алгоритмы системы автоматического регулирования температуры воздуха, а также системы вентиляции в помещении с помощью ПТК КОНТАР. Данные алгоритмы были успешно протестированы на стендах экспериментальной модели системы климат-контроля, которые находятся на кафедре автоматизации производственных процессов Донбасской государственной машиностроительной академии в аудитории 2105.

Оборудование для данных комплексов было куплено у Московского завода тепловой автоматики для проведения лабораторного практикума студентов данной кафедры (рис. 1). Силами студентов и преподавателей была произведена сборка комплекса.

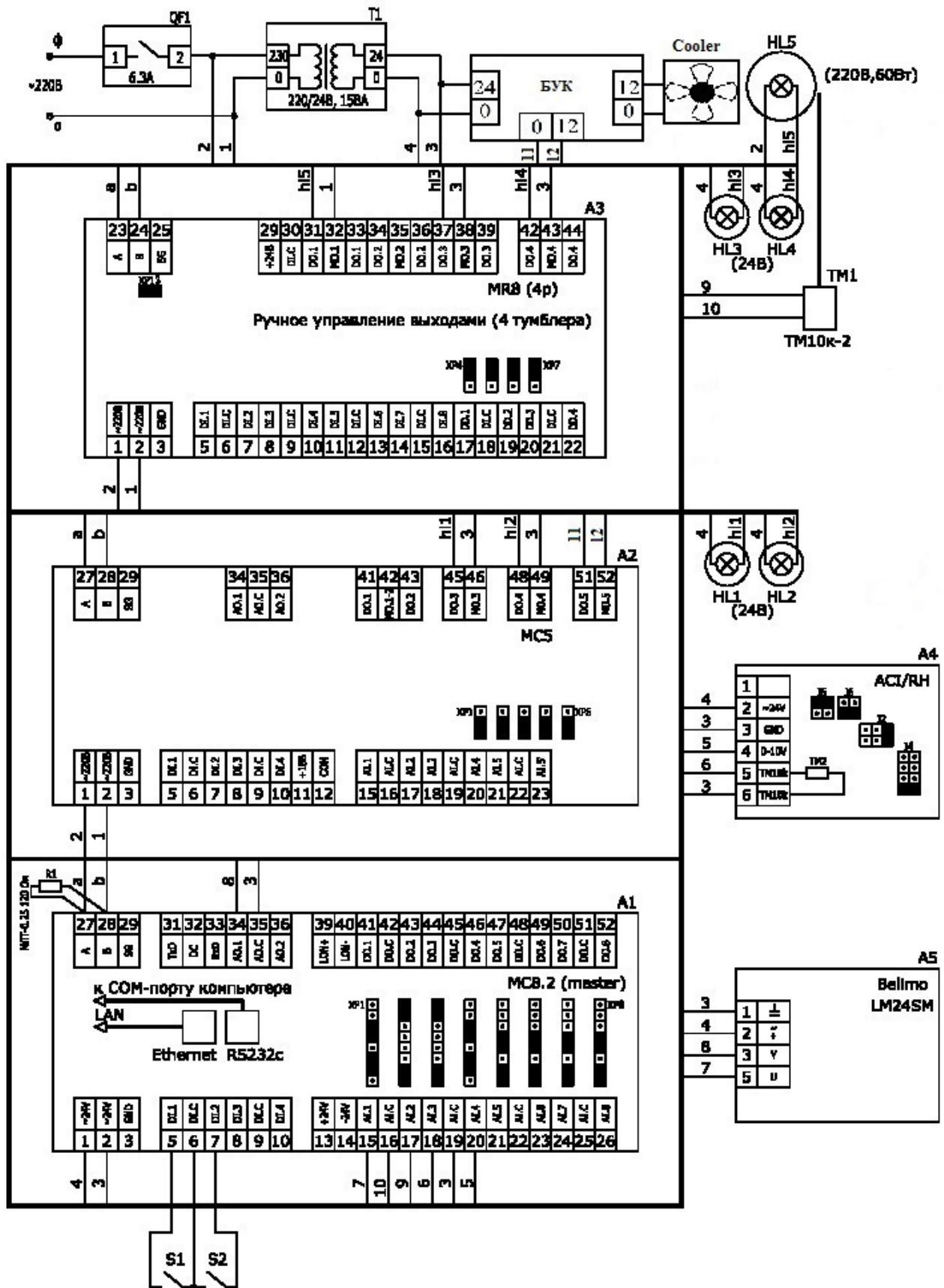


Рис. 1. Схема подключения оборудования ПТК КОНТАР

Для повышения удобства пользования такой автоматизированной системой регулирования параметров микроклимата в данной работе предлагается использовать беспроводной пульт, с помощью которого в любой момент времени можно совершить некоторые операции по изменению климатических параметров в помещении, не вставая с рабочего места, очень легко, путем нажатия на кнопки на пульте. Поэтому в качестве средства автоматизированного управления системой регулирования параметров микроклимата было принято решение использовать беспроводной пульт. Исходя из соображений надежности работы на расстоянии до 30 м и максимального времени работы без замены источника питания передатчика, выбран передатчик на частоте 433 МГц.

Для полного охвата функционала системы в пульте дистанционного управления необходимо реализовать 4 кнопки со следующими функциями:

- переключение между автоматическим и автоматизированным режимами управления;
- включение/выключение системы нагрева воздуха;
- включение/выключение системы охлаждения воздуха;
- включение/выключение системы вентиляции.

Для разработки данного пульта управления необходимо:

- спроектировать электрические принципиальные схемы передатчика и приемника беспроводного пульта управления;
- спроектировать электрическую принципиальную схему платы сопряжения;
- разработать печатную плату сопряжения.

Проектирование электрических принципиальных схем передатчика и приемника пульта управления

На рис. 2 представлена электрическая принципиальная схема передатчика.

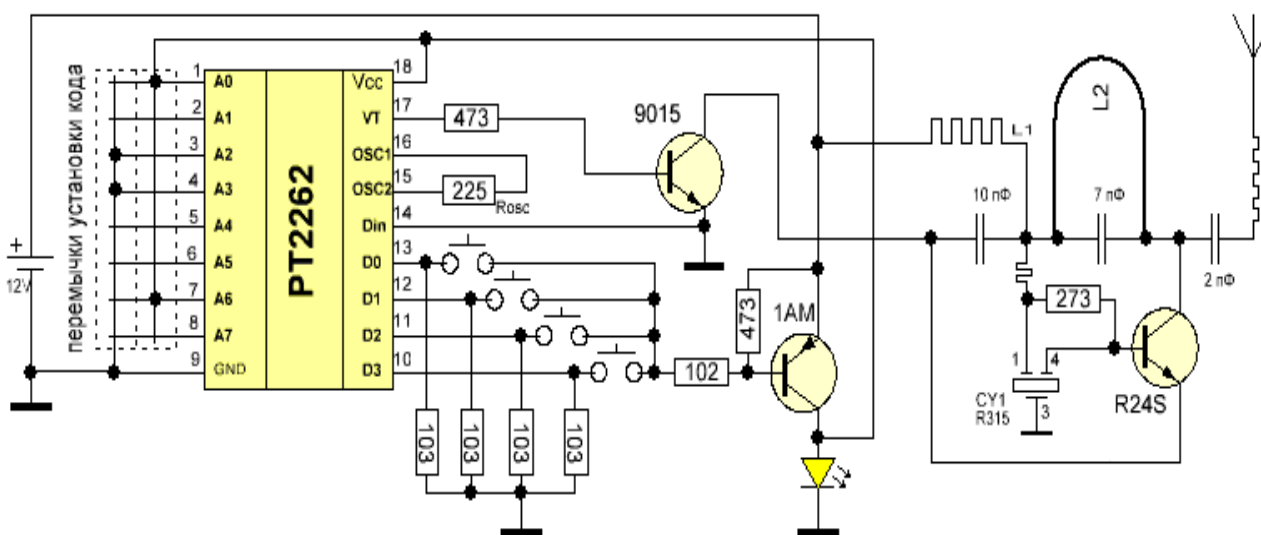


Рис. 2. Схема принципиальная электрическая передатчика 433 МГц

В программном комплексе для разработки электрических схем и печатных плат KiCad [4] производится разработка электрической принципиальной схемы управления системой. Все необходимые компоненты выбираются из соответствующих библиотек. Те компоненты, которых в библиотеках нет, создаются вручную согласно их технической документации и сохраняются в пользовательской библиотеке.

Электрическая принципиальная схема приемника представлена на рис. 3.

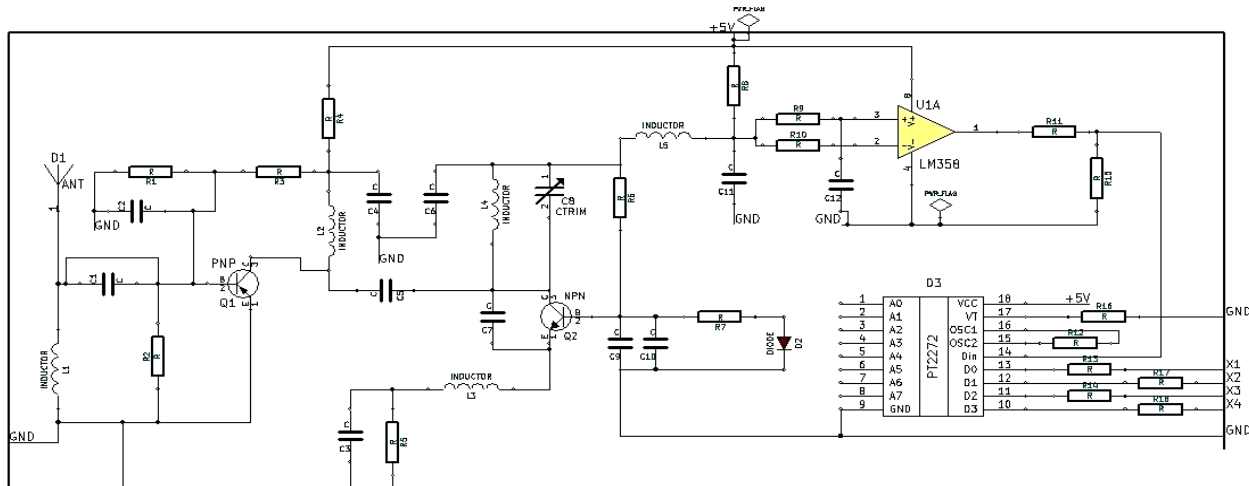


Рис. 3. Схема электрическая принципиальная приемника 433 МГц

Напряжение на выходе из приемника составляет 5 В, однако для того, чтобы контроллер МС8 распознал на дискретном входе логический уровень, необходимо 24 В. В связи с этим появилась необходимость разработать также дополнительную плату сопряжения, которая содержит реле, а также преобразователь 24 В – 5 В.

Электрическая принципиальная схема платы сопряжения приведена на рис. 4.

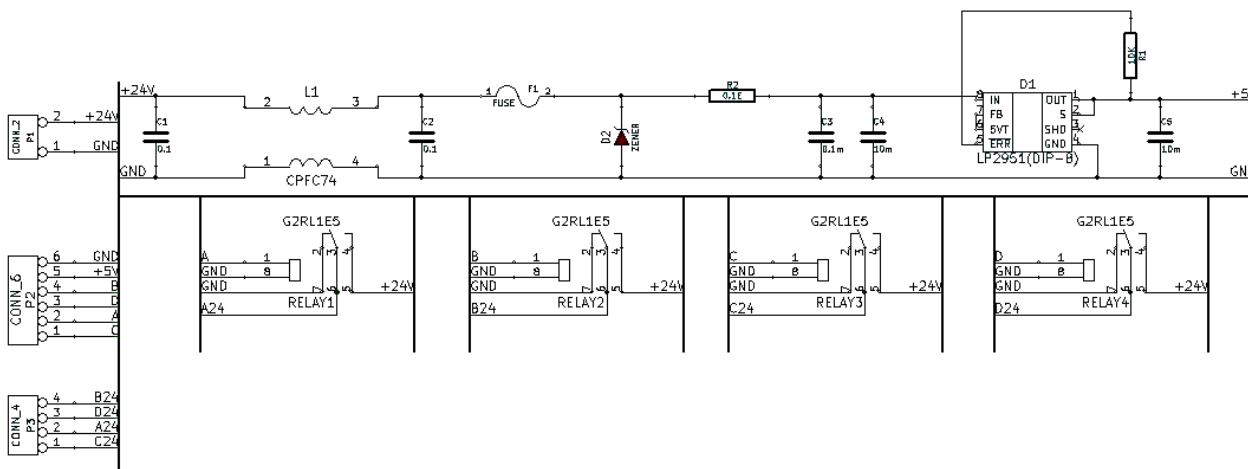


Рис. 4. Схема электрическая принципиальная платы сопряжения

Проектирование печатных плат приемника и передатчика пульта управления

Проектирование печатной платы управления осуществляется на основе созданной ранее электрической принципиальной схемы. После нажатия на соответствующую кнопку в программе KiCad открывается новое окно, а файл имеет расширение kicad_pcb. В окне считывается ранее сформированный список цепей. Теперь на рабочем листе размещаются посадочные места электронных компонентов на принципиальной схеме.

При этом к плате выдвигается ряд требований:

- плата управления должна быть максимально удобной для использования;
- требуется зарезервировать места на плате для крепежных отверстий;
- толщины всех дорожек должны выбираться таким образом, чтобы не допустить просадки по напряжению на пути к микросхемам, а также с расчетом на величину протекающего по ним тока;
- количество переключателей должно стремиться к минимуму.

После предварительного размещения компонентов на рабочем листе элементы на печатной плате соединяются дорожками согласно вышеперечисленным требованиям.

После проверки правил проектирования рисуется контур будущей платы. Для лучшего теплоотвода, а также по ряду других причин на печатную плату добавляются 2 зоны (с каждой стороны платы). Заливка в зоне осуществляется по цепи GND. Окончательный вид спроектированной печатной платы управления представлен на рис. 5.

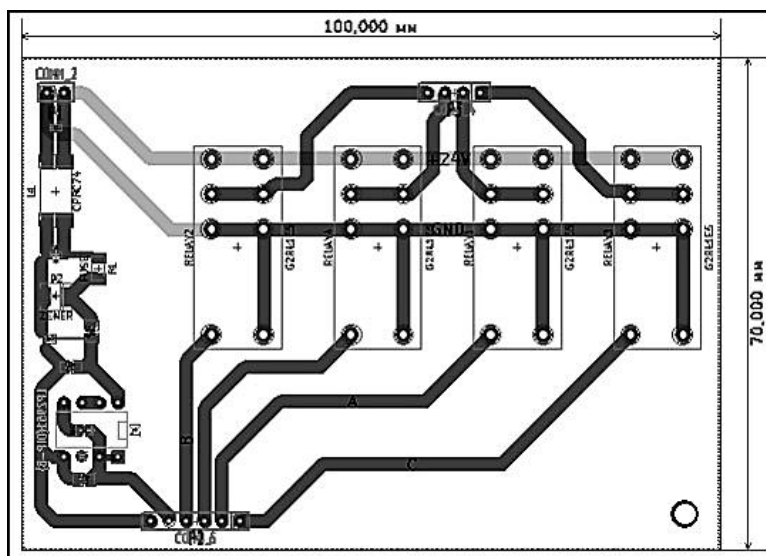


Рис. 5. Печатная плата сопряжения

ВЫВОДЫ

Работа беспроводного пульта управления автоматизированной системой регулирования параметров климат-контроля на базе приборов ПТК КОНТАР была продемонстрирована на защите диплома «Бакалавр» Хряковым Андреем.

Разработанные алгоритмы и пульт управления могут быть использованы в автоматизированных системах управления климат-контролем воздуха в помещении.

СПИСОК ИСПОЛЬЗОВАННОЙ ЛИТЕРАТУРЫ

1. Макшанцев В. Г. Основы компьютерно-интегрированного управления : конспект лекций по дисциплине (для студентов специальности 7.092501) / В. Г. Макшанцев. – Краматорск : ДГМА, 2012. – 80 с.
2. Лютая А. В. Разработка программного алгоритма системы автоматического регулирования температуры воздуха с помощью ПТК КОНТАР / А. В. Лютая, А. А. Ковбаса // Вісник ДДМА : зб. нак. праць. – Краматорськ : ДДМА, 2014. – № 2 (33). – С. 123–128.
3. Лютая А. В. Разработка программного алгоритма управления заслонками с помощью ПТК КОНТАР / А. В. Лютая // Автоматизація та комп'ютерно-інтегровані технології у виробництві та освіті: стан, досягнення, перспективи розвитку : матеріали Всеукраїнської науково-практичної Internet-конференції, 16–20 березня 2015 р. – Черкаси : 2015. – С. 4–5.
4. Менеджер проектов KiCAD. Руководство пользователя [Электронный ресурс]. – Режим доступа: <http://www.kicad-pcb.org/display/KiCAD/KiCad+EDA+Software+Suite>.